



ZLAC8015D

伺服轮毂电机驱动器用户手册

【使用前请仔细阅读本手册，以免损坏驱动器】

深圳中菱科技有限公司

地址：深圳市宝安区西乡铁仔路凤凰智谷 B 栋 303

邮编：518000

电话：0755-2979 9302

传真：0755-2912 4283

Email:

网址：www.zlingkj.com



深圳中菱科技有限公司
Shen Zhen Zhong Lin Technology Co., Ltd

目 录

一、产品简介	3
1.1、概述	3
1.2、特点	3
1.3、应用领域	3
二、电气、环境指标	4
2.1、电气指标	4
2.2、环境指标	4
2.3、机械安装图	4
2.4、驱动器安装	4
三、驱动器接口与接线	5
3.1、接口定义	5
3.2、IO 口说明	6
3.3、CAN 通讯端口说明	7
3.5、状态指示 LED	8
3.6、泄放电路	8

版本说明：

版本	更新时间	更新内容	更新人员
V1.00		初版	DHR, LHY
V1.01	2022-08-20	增加抱闸接线示意	LHY、CX
V1.02	2023-06-27	3.5 修改故障告警 3.6 增加泄放电路	LHY、CX

前言

感谢选用 ZLAC8015D 伺服轮毂电机驱动器。

本手册阐述了 ZLAC8015D 伺服轮毂电机驱动器的安装、调试、维护、运行等方面。使用前，请认真阅读本手册，熟知本产品的安全注意事项。

本手册，因产品改进、规格、版本变更等原因，将会适时改动，本公司将不另行通知。

在使用本公司产品时如有任何疑问，请查阅相关说明书或致电联系本公司技术服务部，我们会在最短的时间内满足您的要求。

符号与警示标志：



危险：表示该操作错误可能危及人身安全！



注意：表示该操作错误可能导致设备损坏！

安全注意事项

开箱检查

缺少零部件和受损的 ZLAC8015D 伺服轮毂电机驱动器，切勿安装。

安装

安装在不易燃烧的金属架上，防止尘埃、腐蚀性气体、导电物体、液体及易燃物侵入，并保持良好的散热条件；

安装时，一定拧紧驱动器的安装螺钉，驱动器应避免震动，禁止承受冲击。

接线



请由专业电气工程人员进行接线作业；



接线前，请确认输入电源是在切断状态，接线和检查必须在电源切断且驱动器指示灯熄灭后进行，防止电击；



对驱动器的接线端子进行插拔时，请确保在驱动器指示灯熄灭后再进行；



请在控制器外部设置急停电路；



请用合适力矩紧固输出端子。

通电



请确认主回路输入电源与驱动器的额定工作电压是否一致；



请勿对驱动器随意进行耐高压与绝缘性能试验；



请勿将电磁接触器、电磁开关接到输出回路。

运行



驱动器接通电源后，请勿直接接触输出端子；



系统运行后驱动器有可能有较高温升，请勿随意触摸；



请对输入输出信号进行确认，确保安全作业；



确认运行信号被切断后，才可报警复位。在运行信号状态下进行报警复位，会导致电机突然再起动；



请勿随意变更驱动器的参数设定，参数修改需在待机条件下进行。

保养与检查



请勿直接触摸驱动器端子，有的端子上有高电压，非常危险；



通电前，务必安装好外罩；拆卸外罩时，一定要先切断电源；



接线前，请确认输入电源是否处于关断状态；



切断主回路输入电源，确认驱动器的指示灯已完全熄灭后，

才可以进行检查、保养；

- ⚠ 请指定的专业电气工程人员进行检查和保养作业；
- ⚠ 通电中，请勿进行接线和拆装端子等作业。
- ⬇ 驱动器的主控制板上有集成电路，检查时请充分注意，以免静电感应造成损坏。

一、产品简介

1.1、概述

ZLAC8015D 为高性能数字式伺服双轮毂电机驱动器，系统结构简单，集成度高，集成了 485 和 CAN 总线通讯及单轴控制器功能。

1.2、特点

- 采用 CAN 总线通讯，支持 CANopen 协议的 CiA301 及 CiA402 子协议，最多可挂载 127 个设备；CAN 总线通讯波特率范围 100-1000Kbps，默认 500Kbps；
- 采用 RS485 总线通讯，支持 modbus-RTU 协议，最多可挂载 32 个设备；RS485 总线通讯波特率范围 9600-128000bps，默认 115200bps；（上位机只支持 19200-128000bps）
- 支持位置控制、速度控制和转矩控制等工作模式。
- 用户可以通过总线控制电机启停及对电机运行实时状态进行查询。
- 输入电压：24~48VDC；
- 2 隔离信号输入口，可编程，实现驱动器使能、启停、急停和限位等功能；
- 具有过压、过流等保护功能；

1.3、应用领域

适合各种服务机器人。

二、电气、环境指标

2.1、电气指标

驱动器参数	最小值	典型值	最大值	单位
输入电压	20 VDC	36VDC	48VDC	V
输出电流(峰值)	0	15	30	A
控制信号输入电流	7	10	16	mA
过压保护	-	75	-	VDC
欠压保护	-	16	-	VDC
输入信号电压	-	5	-	VDC
绝缘电阻	20			MΩ

2.2、环境指标

冷却方式		自然冷却或强制冷却
使用环境	使用场合	避免粉尘，油雾及腐蚀性气体
	工作环境温度	0~50℃
	最高环境湿度	90% RH（无结露）
	存储温度	-10~70℃
	振动	10~55Hz/0.15mm

2.3、机械安装图

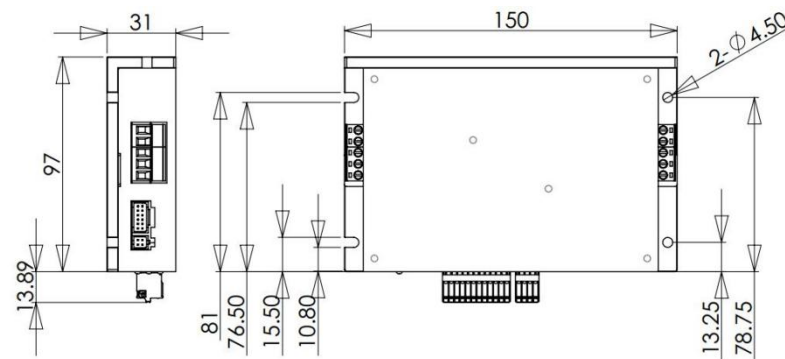


图 1 安装尺寸图（单位：毫米）

2.4、驱动器安装

用户可以用驱动器散热底座的宽边或窄边进行安装。如果用宽边安装，用M3螺丝通过在四角上的孔安装，如果用窄边安装，用M3螺丝通过两边的孔安装。为达到良好散热效果，建议采用窄边安装。

驱动器的功率器件会发热，如果连续工作在高输入电压大功率条件下，应扩大有效散热面积或强制冷却。不要在空气不流通的地方或者环境温度超过60℃的地方使用；不要将驱动器安装在潮湿或有金属屑的地方。

三、驱动器接口与接线

3.1、接口定义

3.1.1、左电机动力线及电源输入端口

端口	引脚	符号	名称	功能
	1	DC	电源接口	供电电源 24-48V
	2	GND		
	3	U	电机动力线	连接电机线
	4	V		
	5	W		

3.1.2、右电机动力线及电源输入端口

端口	引脚	符号	名称	功能
	5	GND	电源接口	供电电源 24-48V
	4	DC		
	3	W	电机动力线	连接电机线
	2	V		
	1	U		

3.1.3、左/右电机增量式编码器及 HALL 端口 J2/J6

端口	引脚	符号	名称	功能
	1	iA+	编码器	
	2	iA-		
	3	iB+		
	4	iB-		
	5	RTC+	温度传感器	
	6	RTC-		
	7	V	HALL 传感器	
	8	W		
	9	U	电源地	
	10	GND		
	11	VCC	电源正	输出给编码器及 HALL
	12	GND	电源地	

3.1.4、电机控制信号端口 J3

端口	引脚	符号	名称	功能
	1	BGND-L	左抱闸电源负	左抱闸控制
	2	-BR-L	左抱闸负	
	3	BDC-L	左抱闸电源正/抱闸正	
	4	BGND-R	右抱闸电源负	右抱闸控制
	5	-BR-R	右抱闸负	
	6	BDC-R	右抱闸电源正/抱闸正	
	7	OUTPUT1	内部上拉 5V 输出	可通过 CAN/RS485 配置输出功能
	8	OUTPUT2		

3.1.5、电机控制信号端口 J4

端口	引脚	符号	名称	功能
	1	AOUT-L	左电机编码器 A	左编码器输出信号
	2	BOUT-L	左电机编码器 B	
	3	AOUT-R	右电机编码器 A	右编码器输出信号
	4	BOUT-R	右电机编码器 B	
	5	+5V	板内+5V 电源正, <100mA	对外电源输出
	6	GND	板内+5V 电源负	
	7	INPUT1	输入信号, 内部限制 5V 输入	可通过 CAN/RS485 配置输出功能
	8	INPUT2		

3.1.6、通信接口 J5

端口	引脚	符号	名称	功能
	1	CANH	CAN	
	3	CANL		
	2	A	RS485	
	4	B		
	5	CANH	CAN	
	7	CANL		
	6	A	RS485	
	8	B		

3.2、IO 口说明

3.2.1、控制信号接线

ZLAC8015D 系列驱动器提供了 2 路光电隔离可编程输入接口，共阴接线。

2 路（J4）可编程输入信号与外部控制接口通过光耦进行隔离，如下图所示。为了保证驱动器内部光耦可靠导通，要求控制器端提供的驱动电流至少 10mA。

IN1-IN2 输入的电平脉冲宽度需要大于 10ms，否则驱动器可能无法正常响应。IN1-IN2 时序图如图 2 所示。

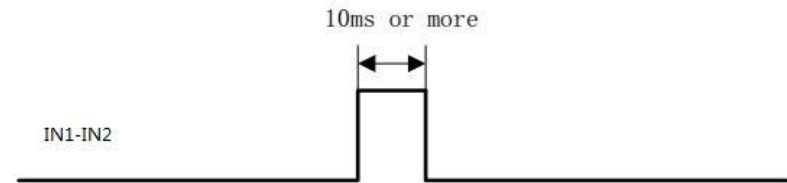
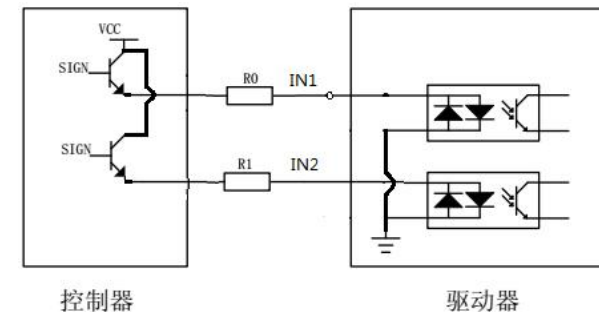


图 2 控制信号接口接线图



3.2.2、外部急停功能接线示意 (J4) 图 3

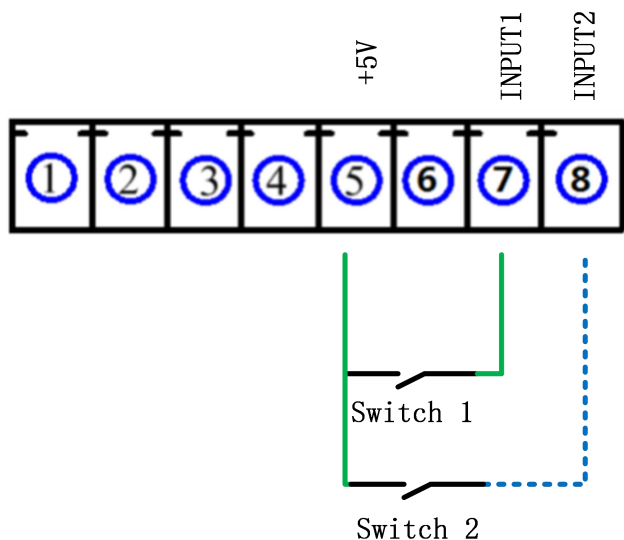
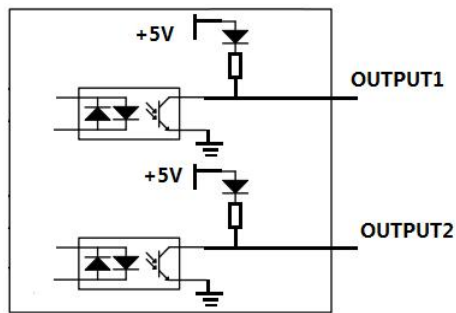


图 3 输入接口电路

3.2.3、注意：控制信号电平默认输入电压 5V，其他电压需加限流电阻，例如：12V，外接 1K 1/2W 电阻，24V，外接 2K 1/2W 电阻。

驱动器每次上电后，输入口默认为未指定状态，此时输入信号无效。用户可以通过总线来配置输入功能。

信号输出接线，如报警、到位等，内部上拉 5V 输出，也可外部 3.3-24V 上拉输出。



驱动器

图 4 输出接口电路

3.2.4、两路抱闸电路，示意图如图 5

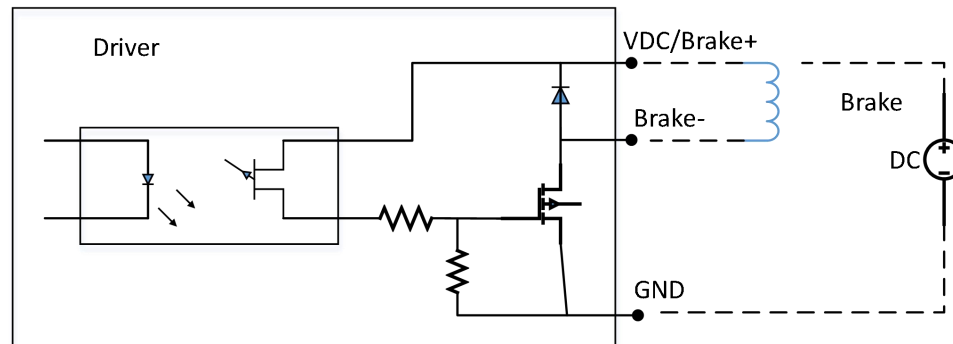


图 5 输出接口电路

3.3、CAN 通讯端口说明

ZLAC8015D 系列驱动器提供了 8PIN 的通讯端口，引脚定义详见 3.1.6 通讯端口，分别为 CANH、CANL、CANH 和 CANL。注意通讯电缆请采用屏蔽双绞线，并做好接地处理，以保证通讯稳定。

3.4、RS485 通讯端口说明

ZLAC8015D 系列驱动器提供了 8PIN 的通讯端口，引脚定义详见 3.1.6 通讯端口。注意通讯电缆请采用屏蔽双绞线，并做好接地处理，以保证通讯稳定。

3.5、状态指示 LED

绿色 LED 为电源指示灯，当驱动器接通电源时，该 LED 常亮；当驱动器切断电源时，该 LED 熄灭。红色 LED 为故障指示灯，当驱动器出现故障时，驱动器将停机，并提示相应故障代码。（比如：过压 闪一次红灯 停顿一下 再闪一次红灯，一直循环表示驱动器进入过压报警）用户需软件做报警清除，故障才可以清除。

状态	条件	状态指示 LED 说明	
过压	电源电压超出最高额定电压	1 红	
欠压	电源电压低于最小工作电压	2 红	
过流	通过电机的相电流超出相间短路	3 红	
过载	通过电机的相电流超出设置过载电流	4 红	
电流超差	控制电流与输出电流超差		预留
位置超差	给定位置与输出位置超差	6 红	
速度超差	给定速度与输出速度超差		预留
内部参考出错	驱动器内部故障	8 红	
参数读取出错	EEPROM 参数读取出错	9 红	
HALL 出错	HALL 线不插或信号不正确	10 红	
电机温度过高	电机温度过高	11 红	
编码器异常	编码器断线或者编码器接错线	12 红	
混合故障	两个故障以上	13 红	

3.6、泄放电路

用户如果使用的速度超过 100RPM 或者需要急停、快速停止等功能，建议电路中需要加泄放电路，防止速度过快、急停产生的反电动势损坏驱动器或者其他设备。（推荐电阻参数：5Ω 100W、匹配的电机不一样所匹配的泄放电阻也有差异，如有疑问可以咨询我司）连接方式如下图：

